

Infinite Line 후드일체형 인덕션



Infinite Line 후드일체형 인덕션



01. 후드일체형 인덕션

후드가 차지하던 상부 공간을 자유롭게 활용할 수 있습니다.



02. Infinite 디자인

견고함까지 더해진 Infinite Glass는 지문과 스크래치 걱정 없이 오래 사용할 수 있습니다.



03. 편리한 사용

균일한 화력의 올 플렉스존으로 많은 양의 요리도 손쉽게 완성할 수 있습니다.

01. 후드일체형 인덕션

후드일체형으로 더 자유롭게

후드가 차지하던 상부 공간을 자유롭게 활용하여 자신의 취향에 맞는 주방을 설계해 보세요. 인덕션 중앙에 내장된 후드는 조리 시 발생하는 연기와 냄새를 하방에서 흡입해 별도의 천장형 후드 없이도 연기와 냄새를 효과적으로 잡아줍니다.



인덕션+후드 일체형

고급스러운 인테리어/
효율적인 공간 활용

02. Infinite 디자인

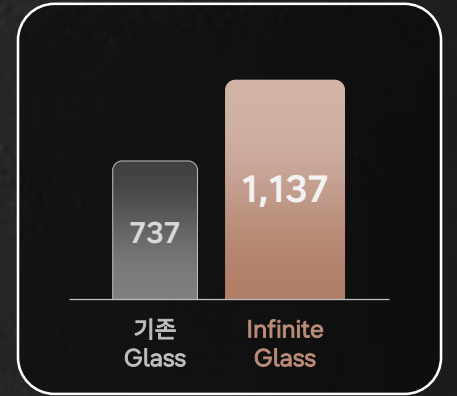
매트한 디자인으로 감각적인 인테리어 완성

매트한 디자인으로 감각적인 인테리어를 완성해 보세요.
견고함까지 더해진 Infinite Glass는 지문과 스크래치 걱정 없이 오래 사용할 수 있습니다.



기존 glass 대비
스크래치 방지

1.5 배 향상



강력한 내구성

8 모스 경도



* 모스 경도와 스크래치 실험은 Intertek의 검증을 받은 실험 결과로 실사용 환경에 따라 다를 수 있습니다.
* 모스 경도 실험과 스크래치 실험은 Intertek의 검증을 받은 실험 결과로 실사용 환경에 따라 다를 수 있습니다.
1) 모스 경도 실험
* 모스 경도 테스트 실험 조건: 압입자(Indentation tip) 각도 70도, 하중 200g (측정 규격 ASTM C1895)
* 스크래치 실험은 Intertek의 검증을 받은 자사 실험 결과로 실사용 환경에 따라 다를 수 있습니다. (Report number: 240100120SEL-001)

2) 스크래치 실험
스크래치 테스트 실험 조건: SUS304 재질 6mm 쇠파스 사용, 슬라이딩 5mm로 10회 반복 (ASTM C1624) 스크래치가 발생하는 지점(contact pressure)으로 측정 Infinite Glass (1137Mpa), 기존 Glass (737Mpa)
* 기존 Glass: NZ63B*0*6AK, Infinite Glass: NZ63DB8*7CAV/NZ63DB503CFT
* Infinite Glass: NZ63DB8*7CAV/NZ63DB503CFT와 CC99F63GIDS/ CC99F63UIDS의 상판 글라스(Infinite Glass)는 동일합니다.
* 모스 경도 실험은 Intertek의 검증을 받은 자사 실험 결과로 실사용 환경에 따라 다를 수 있습니다.
* Intertek Report number: 220800153SEL-001

03. 편리한 사용

인덕션① 올 플렉스존

인덕션 중앙에 내장된 후드를 중심으로 양쪽에 촘촘하게 엮인 8개의 코일로 소형 팬부터 사각 팬까지 다양한 용기를 한 번에 사용할 수 있습니다. 열을 고르게 전달해 많은 양의 요리도 한 번에 가능하며, 넓은 사각 팬으로 요리해도 문제없죠.



일반

특정 위치에 맞는
용기 크기/용기 배치 제한

올 플렉스존

양쪽에 촘촘하게 엮인 8개의 코일로
위치나 크기의 제약 없이
다양한 용기를 한 번에 사용 가능



03. 편리한 사용

인덕션② 최대 7,400W의 강력한 화력

전체 화구를 동시에 최대 7,400W 출력으로 사용할 수 있어 여러 요리도 빠르게 조리하죠. 이제 많은 요리가 필요한 홈 파티나 가족 모임 식사 준비도 거뜬하게 준비해 보세요.



일반

낮은 출력 시
조리 시간 지연

최대 7,400W 풀파워

여러 요리도
빠르게 조리 가능

* 해당 제품은 직결식 모델로 전기공사가 필요하며, 전체 화구 동시 사용 시 총 출력 7400W까지 사용 가능합니다.
* 4구 동시 사용 가능하며, 2개 이상 화구 동시 동작 시 좌/우 각각 37kW 내에서 화구별 출력을 자동으로 조정합니다.

* 소비자 이해를 돕기 위해 연출된 이미지로 실제와 차이가 있을 수 있습니다.

03. 편리한 사용

인덕션③ 섬세한 화력 조절 / 보온 기능

1~9단, 부스트 까지 섬세한 화력 조절로 최적의 요리를 완성할 수 있고, 요리가 완성된 후에 일정 온도를 유지하며 음식의 따뜻함을 유지해줍니다.

화력	요리 종류	예시
Boost	끓이기	물 끓이기, 야채 데치기
8 - 9	전골, 찌개, 튀김	샤브샤브, 김치찌개, 감자튀김
7 - 8	볶음, 구이	야채볶음, 생선구이
6 - 7	부침, 전	부추 전, 생선전
3 - 5	조림, 찜	감자조림, 달걀 찜
2 - 3	보온	찌개 온도유지
1 - 2	죽, 녹이기	단호박 죽, 버터 녹이기

섬세한 화력 조절

*조리 음식에 따라 차이가 있을 수 있습니다

보온 기능

*보온 기능 설정
- 사용할 화구를 선택하여 버튼을 눌러주세요.
- 보온 버튼을 눌러주세요.
- 보온 버튼을 다시 누르면 선택된 화구가 꺼집니다.

03. 편리한 사용

후드① 자동으로 작동하는 스마트 모드

스마트 모드로 설정하면 찌개, 구이 등 요리 시 발생하는 오염도에 따라 자동으로 바람 세기가 조절됩니다.

*공기질 센서(TVOC)란? 휘발성유기화합물(톨루엔, 자일렌, 벤젠, 에탄올, 이소프로판올, 아세톤, 포름알데히드, 에틸아세테이트, 스타렌)에 반응하는 센서입니다.

스마트 모드



1 조리 전/준비 단계

인덕션과 후드가 자동으로 연동되어 인덕션의 상태에 따라 ON/OFF 됩니다.



2 조리중

조리 시 음식물 조리 상태에 따라 후드의 바람세기가 달라집니다.



3 조리 직후

조리 후에도 공기 중에 남은 잔여 연기와 냄새를 추가 흡입하여 주위를 쾌적하게 관리해 줍니다.

*기본 설정 스마트모드는 기본적으로 켜져 있습니다.

*수동전환: 냄새와 연기가 많이 발생하는 요리 또는 스마트 동작의 풍량이 부족하다고 판단되는 경우, 수동으로 전환하여 동작시키고 자연 환기를 병행해 주세요. 수동 동작 시 바람 세기를 1-9단계 Boost로 조절 가능합니다.

*자동 종료: 20초간 화구를 사용하지 않을 경우 제품의 전원이 자동으로 종료됩니다.

*높은 용기를 사용할 때 흡입이 효과적이지 않을 수 있습니다.

*요리하는 음식 및 조리 환경에 따라 반응 속도에 차이가 있을 수 있습니다.

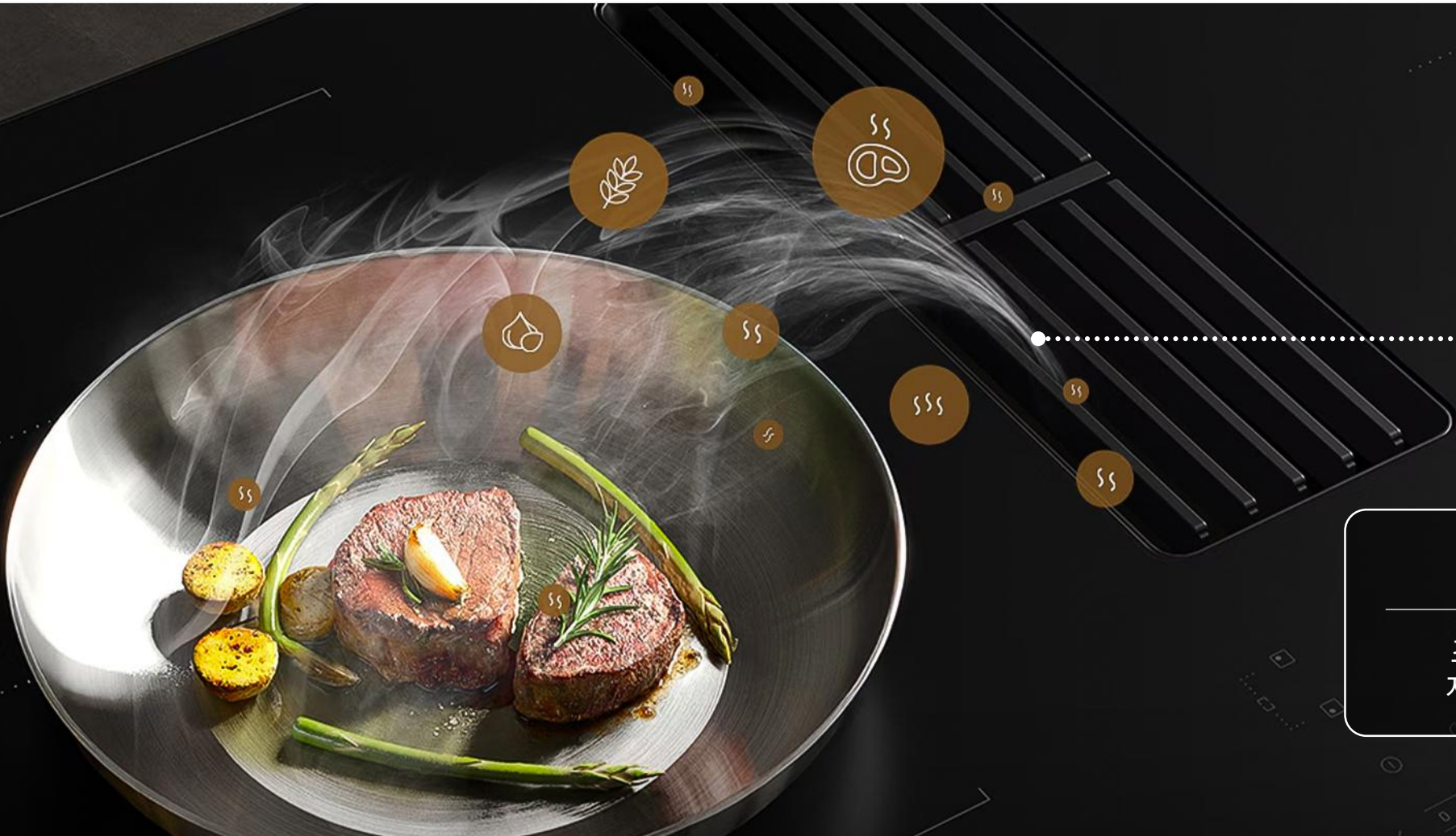
*후드가 필요에 따라 흡입력을 스스로 높이거나 낮추어주어 필요 이상으로 팬이 세게 돌아가지 않습니다.

*소비자 이해를 돕기 위해 연출된 이미지입니다.

03. 편리한 사용

후드② 애프터 런 기능으로 깔끔한 마무리

조리 종료 후에도 후드 팬을 저속으로 일정 시간 추가 작동하는 애프터 런 기능이 필터 내부의 습기를 건조시켜 필터의 흡착 성능을 회복시키고, 주방에 남아 있는 미세한 유증기를 조리대에 달라붙기 전 중앙 흡입구로 유도합니다.



애프터 런
조리 종료 후에도 후드 팬을 저속으로 일정시간 추가 작동

- * 후드 위에 용기를 올리지 마세요
- * 후드를 이용하여 온풍기용기의 온도를 낮추는 행위를 하지 마세요.
- * 후드와 인덕션 화구가 모두 작동 중이지 않을 때만 설정 가능합니다.
- * 애프터 런 동작 전 후드 바람 세기에 맞춰 동작하며 바람 세기가 높아질수록 빠르게 동작합니다.
- * 후드 기본 이상 동작 후까진 시점에서 애프터 런 기능이 작동되며 작동중 전원이 꺼져도 애프터 런 기능은 설정된 시간 동안 작동합니다.

- * 애프터 런 기능 설정
 - 전원 버튼을 약 3초간 눌러주세요.
 - 전원을 켜 후 일시 정지/ 잠금 버튼을 길게(3초 이상) 눌러 잠금을 설정해 주세요.
 - 후드 버튼을 길게(3초 이상) 눌러 애프터 런 기능을 설정해 주세요.

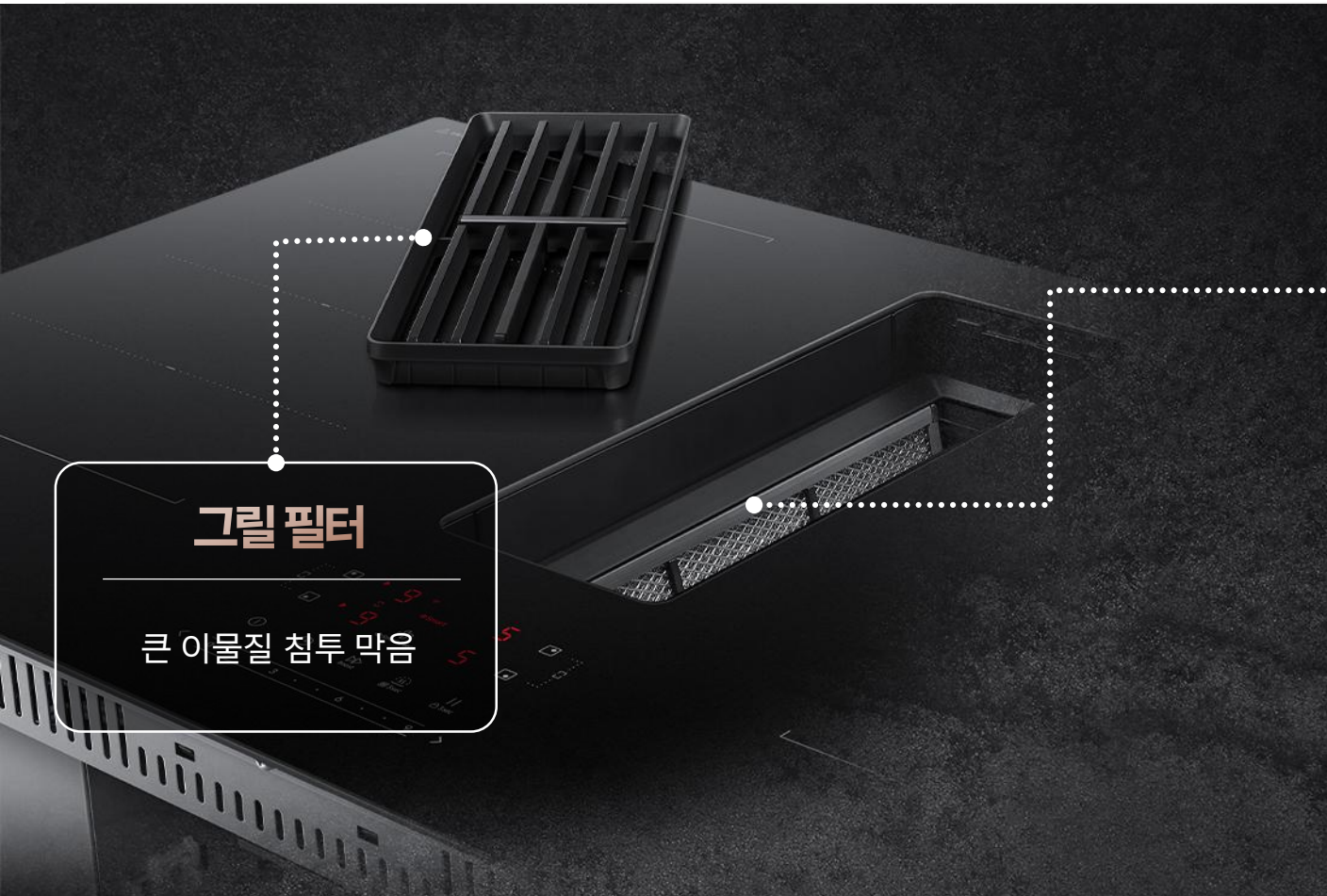
- * 필요시 애프터 런 후드 바람 세기와 환기 시간 설정은 SmartThings 앱을 통해 변경하세요.
- * 애프터 런 동작 전 후드 바람 세기에 맞춰 동작하며 바람 세기가 높아질수록 빠르게 동작합니다.
- * 바람 세기(기본) / 2 / 3
- * 환기 시간: 5분 / 10분 / 15분 / 20분(기본) / 25분

* 소비자 이해를 돕기 위해 연출된 이미지로 실제와 차이가 있을 수 있습니다.

03. 편리한 사용

후드③ 손쉬운 필터 관리

손쉽게 필터를 분리하고, 간편하게 물 세척으로 관리할 수 있어 기름때 걱정 없이 편리하고 위생적으로 사용할 수 있습니다.



그릴 필터
큰 이물질 침투 막음

트레이 필터
오염물 유입으로 인한 모터나 전기부품 보호
* 그릴스 필터 고정

그리스 필터
유증기(기름방울)를 물리적으로 흡착



간편한 물 세척

식기세척기로 필터 관리

[물 세척 시]

- * 따뜻한 물과 중성 액체 세제에 적신 부드러운 스펀지 또는 솔 브러시를 이용하여 후드 내부와 부품들에 묻은 기름때를 닦아 제거해 주세요.
- * 수세미와 같은 도구나 장보는 사용하지 마세요.
- * 베이킹소다, 과탄산소다, 구연산, 연마제, 알코올 등을 사용하여 청소하면 코팅 면이 손상되거나 변색이 발생할 수 있습니다.
- * 청소 시, 안전을 위해서 항상 장갑을 착용하세요.
- * 후드에 장착된 상태에서 물을 직접 뿌려 청소하지 마세요.

[식기세척기 이용 시]

- * 식기세척기 일반 가정용 세제를 이용하여 낮은 온도에서 짧은 시간의 코스로 세척해 주세요.
- * 기름때가 많이 묻은 그릴스 필터는 식기류와 함께 세척하지 마세요.
- * 그릴 필터는 식기세척기를 활용해 세척이 가능합니다.
- * 손에 기름이나 오염물질이 묻을 수 있으므로 청소 시 장갑을 착용하세요.

* 후드 흡입구에 물이 많이 들어간 경우 먼저 트레이 필터를 제거하고 청소하세요.
* 트레이 필터에 물이 남으면 트레이 필터 하단에서 물을 제거한 다음 후드 커버를 분리해 청소하세요.
* 후드 커버를 청소할 때 제품이 수납장 바닥에 선반이 고정되어 있으면 청소가 어려울 수 있습니다. 따라서, 제품 하단에 사람이 있는 경우 사람을 제거한 후 청소하세요.

* 트레이, 그릴스 필터는 금속 재질로 인덕션 화구 위에 올려 두지 마세요.
* 그릴 필터 > 트레이 필터 > 그릴스 필터 순으로 분리하여 필터를 세척해 주세요.
세척 완료 후에는 반드시 순서로 조립해 주세요.
* 그릴 필터, 트레이 필터, 그릴스 필터는 세척하여 사용 가능합니다.
* 트레이 필터는 식기세척기를 활용해 세척이 가능합니다.

* 후드 성능 유지를 위해 그릴스 필터를 자주 청소해야 합니다.
(특히 기름 많은 음식 조리 후)
* 그릴스 필터는 금속 재질(스테인리스)입니다.
* 그릴스 필터는 기름 오리를 한 직수 또는 주외 청소를 권장하며 식기세척기를 활용한 청소가 가능합니다.
* 트레이 필터는 식기세척기를 활용하여 세척이 가능합니다.
* 후드의 최적 성능 유지를 위해 주기적으로 청소가 필요합니다.

03. 편리한 사용

에너지소비효율 1등급

에너지 소비효율 1등급으로 설계되어 동일한 요리를 할 때 더 적은 에너지를 소비하는 삼성 후드일체형 인덕션으로 경제적인 주방을 만들어 보세요.

에너지 소비효율
1등급



03. 편리한 사용

간편한 설치

국내 유일 규제 샌드박스 실증 특례 적용으로 소방 시설 시공 없이 간편하게 설치할 수 있으며, 설치 환경에 따라 덕트 키트 여부를 선택할 수 있어 더욱 편리합니다.

국내 유일 규제 샌드박스 실증 특례 적용

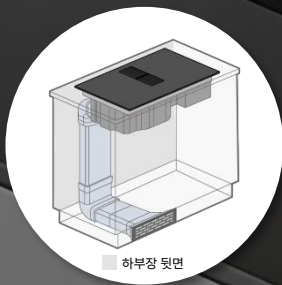
복잡한 소방 시설 시공 없이 간편한 설치

- * 규제샌드박스(신기술을 활용한 제품과 서비스를 일정 조건 하에서 시험 검증하는 제도)를 통해 산업통상부로부터 실증특례 확인 받았습니다. (사업개시일: 2026년 4월 22일)
- 실증 규제 특례 유효기간은 사업개시일(제품출시일)로부터 2년이며, 산업통상부 승인 하에 1회 연장 가능합니다.
- * 실증 규제 특례란 새로운 기술서비스를 실제 환경에서 시험검증하도록 규제를 예외적으로 완화해 주는 제도를 말합니다.



플러그 & 플레이 방식

배기 배관 공사 없이 설치 가능하며
내장 필터로 정화된 공기를
가구장 내부로 배출하는 방식



전면 배기 방식

조리 중 발생하는 유증기와 연기를
덕트 키트 배기 관로를 통해
가구장을 지나 주방 실내로 배출하는 방식

[플러그 & 플레이 방식]
* 내벽을 별도로 설치해야 할 수 있습니다. * 가구장 조건에 따라 설치가 불가능하거나 (후면 타공 외) 추가 공사가 필요할 수 있습니다.
* 실제 설치 환경에 따라 설치가 제한될 수 있습니다.

* 바닥이 튼튼하고 수평인 곳에 설치하세요.
* 벽과의 간격을 두고 설치하세요.
* 플라스틱 조명기구 아래에는 설치하지 마세요.

[전면 배기 방식]
* 바닥이 튼튼하고 수평인 곳에 설치하세요. * 벽과의 간격을 두고 설치하세요.
* 플라스틱 조명기구 아래에는 설치하지 마세요. * 덕트는 설치 시 가구장의 바닥에 붙이지 않습니다. (걸레받이 100mm 이상)

추천 고객



“ 인테리어를 새로 하는 이사/입주 고객 ”

천장에서 내려오는 기존 후드가 답답해 보여 고민이시라면 Infinite Line 후드일체형 인덕션 한 번 보세요.
후드일체형이라 별도 후드를 설치하지 않아도 되니까 개방감 있는 주방을 연출 할 수 있고,
Infinite 글라스로 고급스러운 분위기의 인테리어를 완성할 수 있습니다.

”

추천 고객



요리를 많이 하는 3~4인 가족

한꺼번에 많은 요리를 하신다면 최대 7,400W 풀파워에 올 플렉스존까지 갖춘 Infinite Line 후드일체형 인덕션을 추천합니다. 화력도 높고, 올 플렉스존이라 많은 요리를 한꺼번에 해도 빠르게 완성할 수 있고, 보온 기능, 애프터 런 등 요리할 때 필요한 기능도 다양해서 편리해요. 그리고 에너지소비효율도 1등급이니까 부담 없이 사용할 수 있어요.

”

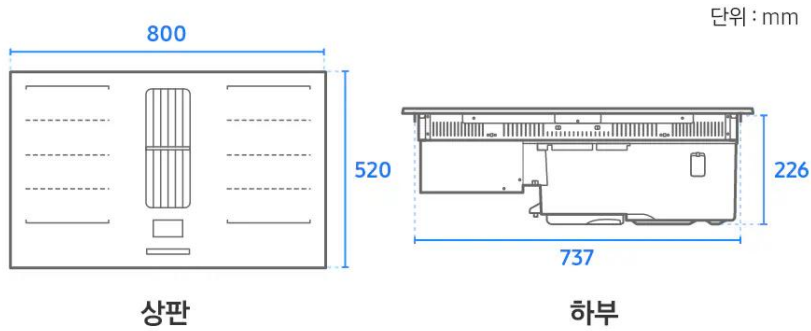
SPEC



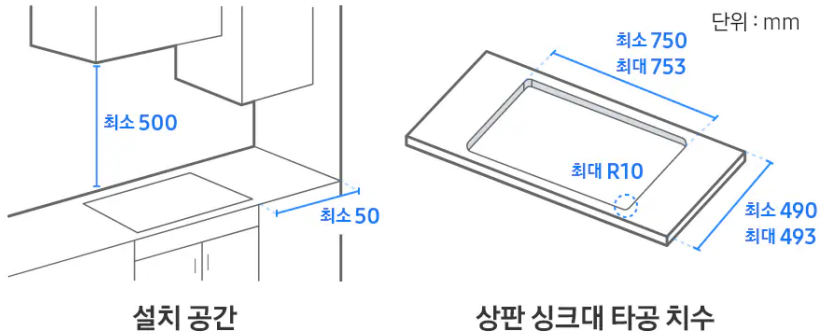
Model Code		CC99H84JAD
상판	색상	새틴 블랙
	조작부 색상	새틴 블랙
	글라스 재질	Infinite Glass
디스플레이	제조사	삼성전자(주)
	프레임	없음
	조작 방식	터치
크기(가로 × 세로 × 높이)	디스플레이 종류	LED
	외부 치수	800 x 520 x 230 mm
	타공 사이즈	750 x 490 mm
무게	포장	882 x 602 x 312 mm
	제품/전체 무게	27.2 / 31 kg
화구	화구 수	4 (플렉스) EA
	플렉스존 사이즈	210 X 365 mm
출력	DNC (간섭소음절감)	없음
	플렉스 존 (앞)	2.1 / 2.7 (Max) kW
	플렉스 존 (뒤)	2.1 / 2.7 (Max) kW
	플렉스 존 전체	2.7 / 3.7 (Max) kW
	전체 출력	7.4 kW
안전기능	부스터 수	4 EA
	잠금 기능	있음
	전원 자동꺼짐	있음
	화구 자동꺼짐	있음
	일시정지/재생	있음
	시간 제어	있음
	출력 제어	있음
	내열 코일	있음
	과열 방지	있음
	비용기 미인지	있음
편의기능	잔열 표기	2단계
	타이머	있음
	빠른 정지	있음
	사운드 온/오프	있음
	출력 레벨	9 + 맥스 부스트
	물 끓음 감지	없음
	간편식 자동조리	없음
후드 사양	모터	BLDC 인버터
	조작 방식	터치
	전동 뎀퍼	없음
후드 성능	풍량 단계	9 + Boost
	풍량 (CMH)	558 / 513 / 158 CMH
	소음 (dB)	72 / 70 / 41 dB
후드 편의기능	에어센서	있음
	스마트 운전	있음
	애프터런	있음
	AI절약모드	있음(App 지원)
	필터 청소 알림	있음(App 지원)
후드 필터	후드-쿡탑 연동 기능	있음
	필터 타입	스테인리스 필터
	그리스 필터	있음
에너지소비효율	활성탄 필터	있음
	에너지소비효율등급	1등급
스마트	파워케이ابل 타입	직결식
	WiFi 내장	있음
앱 연결	스마트컨트롤	없음
	SmartThings 모바일 앱 지원	지원

설치 가이드

제품 사이즈



설치 공간 및 타공 치수



설치 전 주의 사항



- 전기레인지의 전원 연결이 직결식(폴 파워식)이므로 상황에 따라 전기 공사가 필요할 수 있습니다. (최대 MAX 사용 시)
- 전기 공사는 직접 전문 업체 의뢰 시공하셔야 합니다.
- 전기 공사는 자격을 갖춘 전문 업체에서 시공을 해야 합니다. (제품 설치 장소 용량에 맞는 별도 차단기 설치도 필요할 수 있습니다)
- 인덕션 전용 전원선 및 차단기 용량을 확인하세요.

차단기용량	32 A 미만	32 A	40 A 이상
최대 출력	사용 불가	7,050 W	7,650 W

- 설치 가능한 최대 출력보다 더 높은 출력을 원할 경우, 인테리어 전 말씀주시면 설치 기사를 통해 전용선 용량 증설이 가능합니다. (유상)
- 차단기 설정을 무단으로 변경하면 제품 손상, 감전, 화재 등 안전사고가 발생할 수 있으니 절대 금지합니다.
- 최대 출력 조정은 반드시 담당 서비스 기사를 통해 진행해야 하며, 무단 조정 시 제품의 오작동 및 안전사고가 발생할 수 있습니다.
- 무단으로 최대 출력 값을 변경하여 발생한 모든 문제는 소비자의 책임이며, 이로 인한 사고에 대해서는 책임을 지지 않습니다.



- 제품 설치 시 통풍 공간이 있는지 확인하세요.(벽면/바닥면 : 최소 25mm)
- 최소 설치 및 여유 공간 확인에 각별히 주의하세요.
- 설치 조건 미충족 시에는 설치가 불가합니다.



- 인덕션 바닥에는 2개의 팬이 장착되어 있으므로, 인덕션 아래에 서랍이 있는 경우 해당 서랍에 작은 물건이나 종이류를 보관하지 마세요.
- 서랍에 보관한 물건이 바닥 쪽으로 발려 들어가면 팬이 손상되거나 냉각을 방해할 수 있습니다.

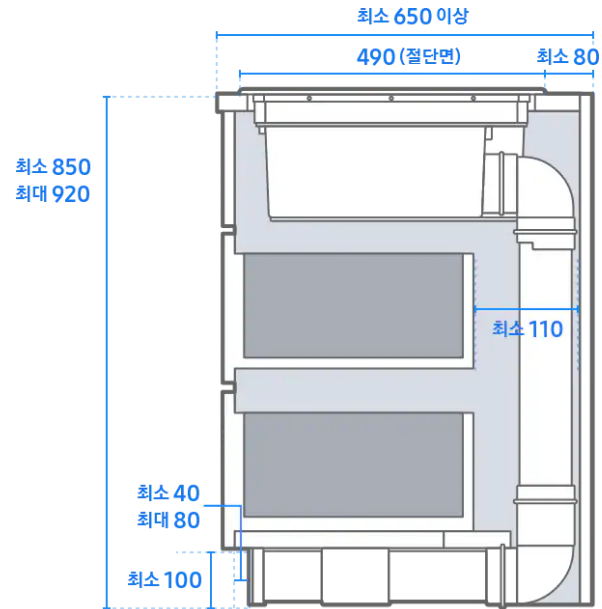


- 본 제품을 설치할 싱크대 상판의 재질은 내열온도가 100 °C 이상이어야 합니다.
- 하부 서랍에 플라스틱 그릇이나 수저통 보관 시 인덕션 열에 의해 변형이 발생할 수 있습니다.

[설치 가이드] 전면 배기 방식

설치 가능 치수

단위 : mm

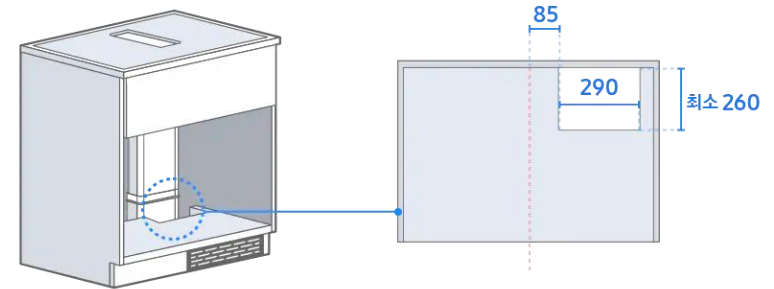


가구장 깊이 650mm 이상, 가구장 높이 850~920mm

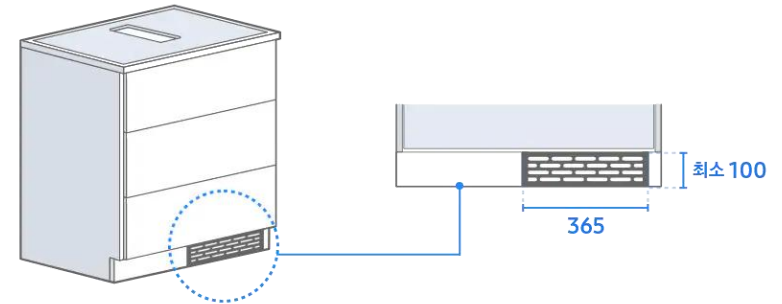
- * 주방 벽과 절단면 사이의 거리는 최소 80mm 이상이어야 합니다.
- * 주방 벽과 가구 캐비닛의 뒷 공간 사이의 거리는 최소 110mm 이상이어야 합니다.
- * 덕트는 설치 시 가구장의 바닥에 붙어 있어야 합니다. (걸레받이 100mm 이상)

덕트 키트 조립을 위한 타공 치수

단위 : mm



덕트 연결 : 가구장 하단 타공

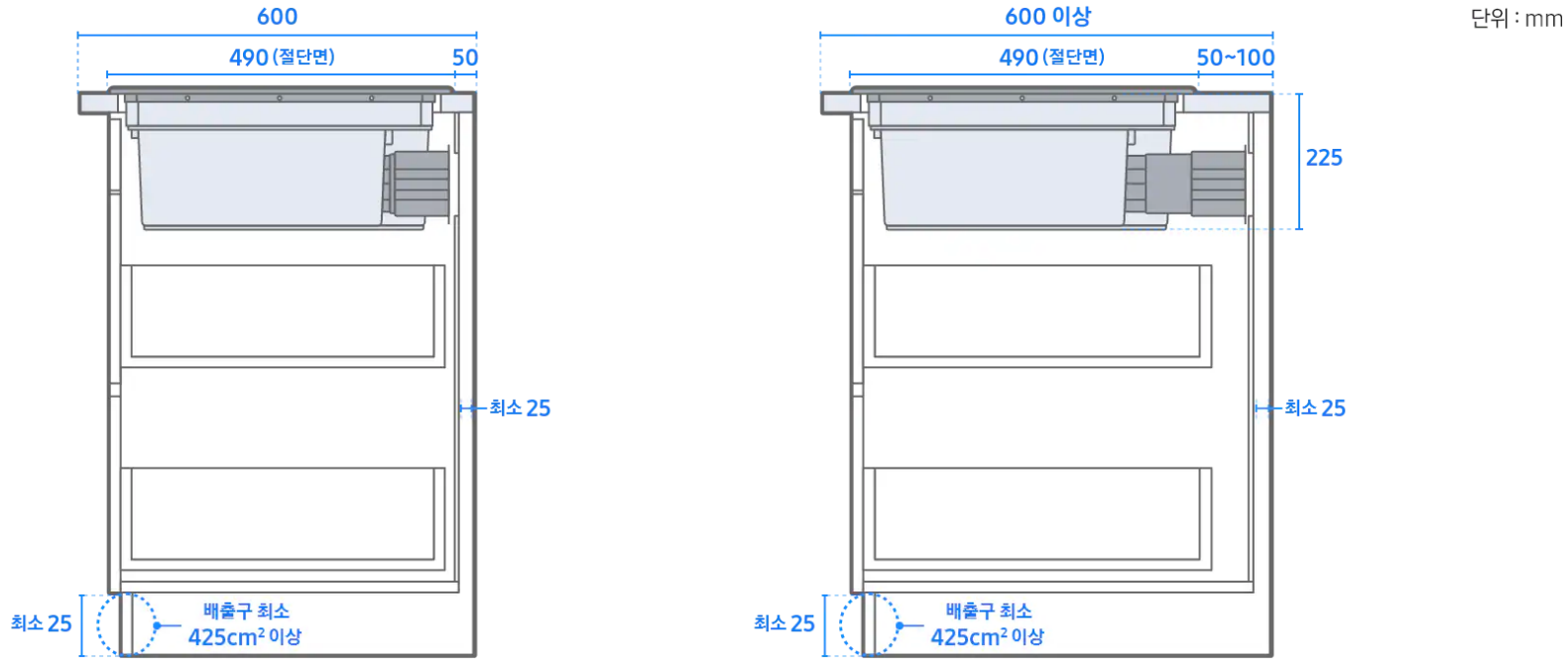


정화된 공기 배출구 : 걸레받이 타공

- * 배출구의 높이는 100mm 입니다.

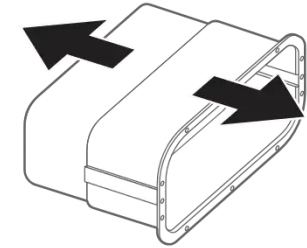
[설치 가이드] 플러그 & 플레이 방식

설치 가능 치수



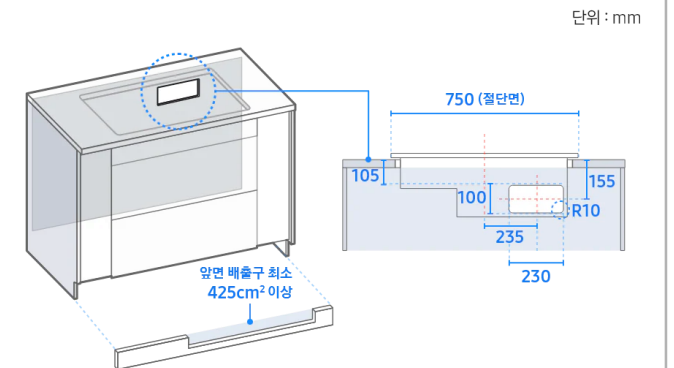
- * 주방 벽과 가구 캐비닛 후면 공간 사이의 거리는 최소 110mm 이상이어야 합니다.
- * 배출구의 단면적은 최소 425cm² 이상이어야 합니다.
- * 가구 벽과 주방 벽은 배기 덕트에 충분한 공간을 확보하기 위해 최소 25mm 이상 떨어져 있어야 합니다.
- * 가구장 600mm 깊이의 경우 플러그 & 플레이 설치만 가능합니다.
- * 가구장과 장(또는 벽) 사이, 가구장에 추가격벽 등 설치로 덕트 키트를 대신할 공기 배출 통로 확보가 필요합니다.

플러그 & 플레이 타입 덕트



* 플러그 & 플레이 타입에서는 덕트를 최대 70mm까지 연장할 수 있습니다.

가구장 뒷면 타공 치수 및 앞면 배출구



SAMSUNG